

AEC

セル型消音器



給排気口などの騒音対策に

AECは単体で見るとマフラー型の消音器です。これを複数個積み重ねてセル型の消音器として使用します。設置される場所は

- 地下鉄、トンネルなどの給排気シャフト
- ごみ処理場、駐車場など機械室のガラリ
- 大型ファンの吐出あるいは吸込

など数々あり、設置形態もガラリ開口部、縦シャフト、横シャフト、ダクト接続など様々です。

豊富なヴァリエーション

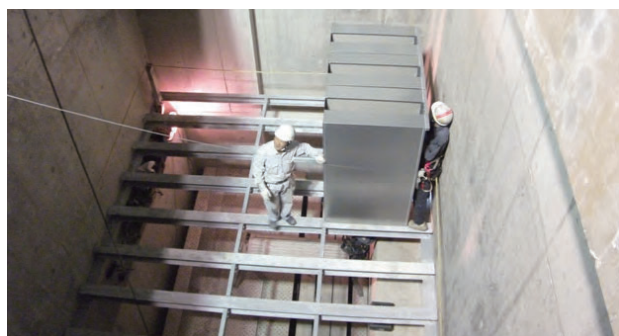
あらゆる設置条件に対応するため、豊富なヴァリエーションを持っています。消音器の性能と大きな関係がある開口率（消音器断面積に対する内部通路断面積の割合）は、25%～60%まで5種類あります。減音量、圧力損失、自己発生騒音の性能から設置条件に最も適したものが選択できます。

開口率タイプと各性能

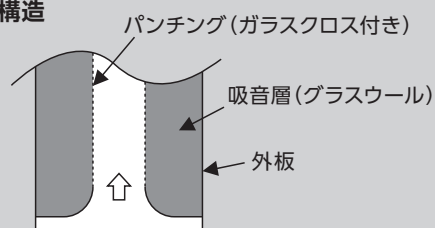
タイプ	G25	G33	G40	G50	G60
開口率	25%	33%	40%	50%	60%
	W×0.25	×0.33	×0.4	×0.5	×0.6
減音量	大				小
圧力損失	高				低
自己発生騒音	大				小

消音器のL寸法は減音量と対応していますが、開口率の低いタイプを選択すれば短いL寸法のもので同じ効果が得られます。しかし、圧力損失と自己発生騒音が大きくなりますので、許容圧力損失値、許容騒音値を考慮して選択する必要があります。消音器の設置面積は小さいほど経済的ですが、この選択でも圧力損失と自己発生騒音を考慮しなければなりません。

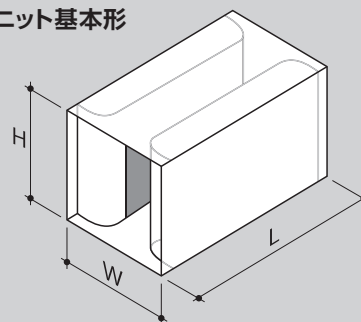
AEC型消音器を通路シャフトあるいは換気開口に縦横にセル状に並べて使用します。



AECの構造



AECのユニット基本形



AECの挿入損失値:dB

タイプ	開口率	消音器寸法 [mm]			オクターブバンド中心周波数 [Hz]							
		W	H	L	63	125	250	500	1000	2000	4000	8000
G25	25%	450	450	900	6	8	16	23	28	28	17	16
				1500	10	13	23	33	42	36	23	21
				2100	14	17	30	43	55	45	28	26
		600	600	900	6	8	15	23	27	25	17	15
				1500	11	13	21	32	40	32	21	19
				2100	15	17	27	41	52	40	26	24
G33	33%	450	450	900	5	6	13	17	22	19	13	11
				1500	9	10	18	27	33	24	16	14
				2100	12	13	24	37	45	30	19	17
		600	600	900	5	6	12	15	18	16	11	10
				1500	9	10	17	25	29	20	14	13
				2100	13	14	23	35	40	25	17	17
		750	750	900	5	5	11	11	13	12	9	7
				1500	8	9	16	19	22	15	11	9
				2100	11	12	20	26	31	18	13	11
G40	40%	600	600	900	4	6	11	14	14	12	8	8
				1500	7	9	16	23	23	16	11	11
				2100	9	12	20	33	32	19	13	13
		750	750	900	5	5	10	11	11	9	8	6
				1500	8	8	14	18	18	13	9	8
				2100	11	11	17	25	26	16	11	10
		900	900	900	5	5	9	9	9	8	6	5
				1500	8	8	13	15	15	10	7	6
				2100	10	10	17	22	22	13	8	7
G50	50%	600	600	900	3	5	9	12	10	6	5	5
				1500	4	7	13	21	17	9	7	6
				2100	5	9	17	30	23	12	8	8
		750	750	900	4	5	9	11	9	5	4	4
				1500	6	7	12	17	14	8	6	5
				2100	8	9	15	24	20	11	7	7
		900	900	900	4	5	8	9	8	6	4	3
				1500	6	7	11	14	12	8	6	5
				2100	8	9	14	20	16	10	7	6
G60	60%	600	600	900	3	4	8	11	8	5	4	4
				1500	3	6	11	18	14	7	4	4
				2100	4	7	14	26	19	9	5	5
		750	750	900	3	4	7	10	7	4	3	3
				1500	5	6	10	16	11	7	5	4
				2100	6	8	12	22	15	10	6	6
		900	900	900	4	4	8	8	7	4	3	3
				1500	5	6	9	13	10	6	5	4
				2100	7	8	11	18	12	8	6	5

AECの自己発生音パワーレベル:dB (A) / 10⁻¹²watts・m²

タイプ	消音器寸法 [mm]			接続ダクト内の面風速				
	W	H	L	3m/s	4m/s	6m/s	8m/s	10m/s
G25	600	600	1500	46	54	66	74	80
G33	600	600	1500	35	44	56	64	71
G40	600	600	1500	28	36	47	55	61
G50	600	600	1500	25	32	42	49	55
G60	600	600	1500	22	29	38	44	49

AECの自己発生音の相対バンドレベル:dB

タイプ	オクターブバンド中心周波数 [Hz]							
	63	125	250	500	1000	2000	4000	8000
G25	-7	-11	-12	-11	-6	-4	-11	-25
G33	-4	-10	-16	-13	-7	-3	-16	-25
G40	2	-4	-9	-8	-2	-6	-20	-24
G50	5	-1	-7	-8	-1	-13	-27	-27
G60	6	1	-5	-8	-1	-21	-36	-30

上記の自己発生音オーバーオール値は、消音器1台当たりの値です。設置面の「列×段」による台数の補正が必要です。台数補正は以下の式で算出した値をオーバーオール値に加えます。抵抗係数の()内の値は、消音器通風路内の風速に対するものです。消音器が不規則に並ぶときは、消音器1台当たりの風量から、開口率を考慮して通風路内部の風速を算出して、この抵抗係数を使用して下さい。

$$\Delta L = 10 \cdot \log_{10}(n)$$

ΔL = 台数補正值 (dB)
n = 消音器の台数

AECの圧力損失値:Pa

タイプ	消音器寸法 [mm]			接続ダクト内の面風速					抵抗係数ξ
	W	H	L	3m/s	4m/s	6m/s	8m/s	10m/s	
G25	450	450	1500	49	87	197	349	546	9.1
	600	600	1500	51	91	205	365	570	9.5
G33	450	450	1500	23	41	93	165	258	4.3
	600	600	1500	25	44	99	177	276	4.6
G40	600	600	1500	17	30	67	119	186	3.1
	900	900	1500	18	33	73	131	204	3.4
G50	600	600	1500	6	12	26	46	72	1.2
	900	900	1500	7	12	28	50	78	1.3
G60	600	600	1500	4	8	17	31	48	0.8
	900	900	1500	5	9	19	35	54	0.9