

SASAKURA

室外機吐出側騒音対策用

カクマル[®]サイレンサー



室外機の騒音対策に強い味方
整くて丈夫な新型サイレンサー

特許登録済
意匠登録済
商標登録済

防音壁での室外機対策で充分ですか？

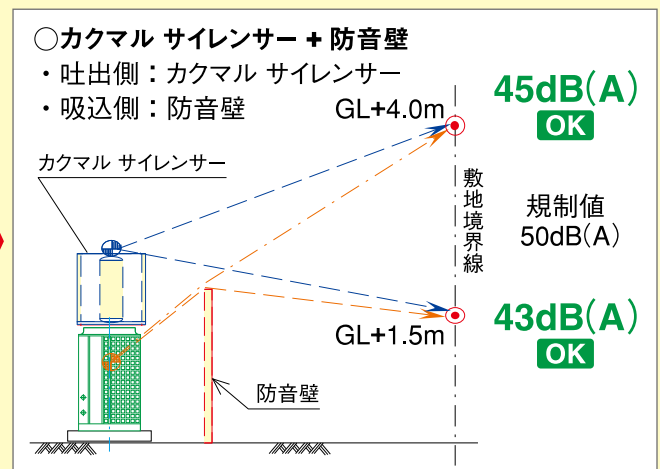
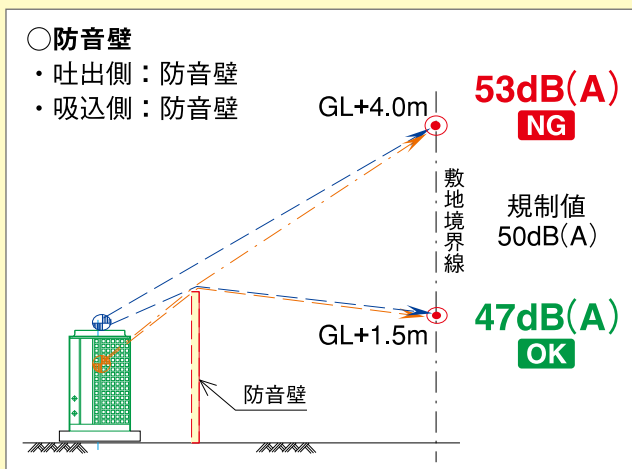
**低圧力損失
10Pa以下**

**軽量アルミ製
30kg**

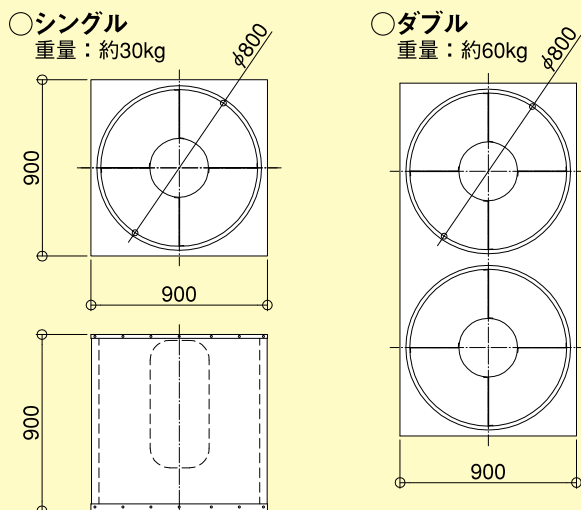
**高性能
約10dBの減音効果**

カクマル サイレンサー

対策イメージ



代表寸法



シングルタイプ弊社実測

中心周波数 [Hz]	125	250	500	1k	2k	4k
減音性能 [dB]	4	8	16	15	11	9
サイレンサー入口面風速 [m/s]				5	6	7
処理風量 [m³/min]				150	185	210
圧力損失 [Pa]				5	7	9

標準材質

外板	アルミニウム合金展伸材
多孔板	
吸音材	撥水性グラスウール

■ 室外機の対策実施例 ■

1 吐出側にカクマル サイレンサー、吸気側に消音ルーバーを設置した実施例



2 吐出側にカクマル サイレンサー、吸気側に防音壁を設置した実施例

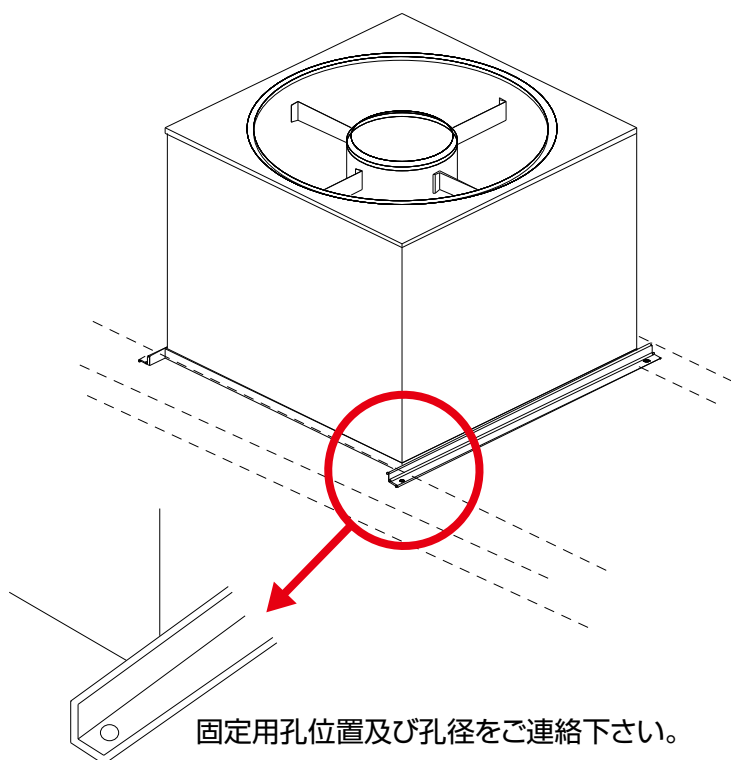


3 屋上設置の室外機の吐出側にカクマル サイレンサーを設置した実施例



*カクマル サイレンサーは吐出騒音の対策用です。
カクマル サイレンサーを室外機の上に直接設置した事例もあります。
(必ず、室外機メーカーへ設置の可否を確認の上設置願います。)

<<< カクマル サイレンサーの取付について >>>



*供給範囲

サイレンサー本体
(アルミニウム(無塗装))
固定用アングル
(SS400製 溶融亜鉛メッキHDZ35)

*供給範囲外

設置用架台
固定用ボルト・ナット・ワッシャー類
取付工事



カクマル サイレンサーを室外機の上に直接設置した事例もあります。
(必ず、室外機メーカーへ設置の可否を確認の上設置願います。)

お断り/本カタログの記載内容は、改良のため予告なしで変更することがありますのでご了承願います。

「水を造り、熱を活かし、音を究め、よりよい環境をつくる」

 **株式会社 ササクラ**

本 社 〒555-0011 大阪市西淀川区竹島4丁目7番32号
東 京 支 社 〒104-0032 東京都中央区八丁堀4丁目10番4号 白銅第一ビル6階

■お問合せ先……消音空調事業部

大 阪 TEL : (06) 6473-4531 FAX : (06) 6473-4558
東 京 TEL : (03) 5566-1212 FAX : (03) 5566-1233

■ホームページアドレス <http://www.sasakura.co.jp>



6285-KMS-1504